

**PREMESCOLATORE VERTICALE A SPOSTAMENTO DI LIQUIDO SCHIUMOGENO
INTERNO MEMBRANA Mod. FI-PI
VERTICAL FOAM BLADDER TANK INTERNAL MEMBRANE Mod. FI-PI**

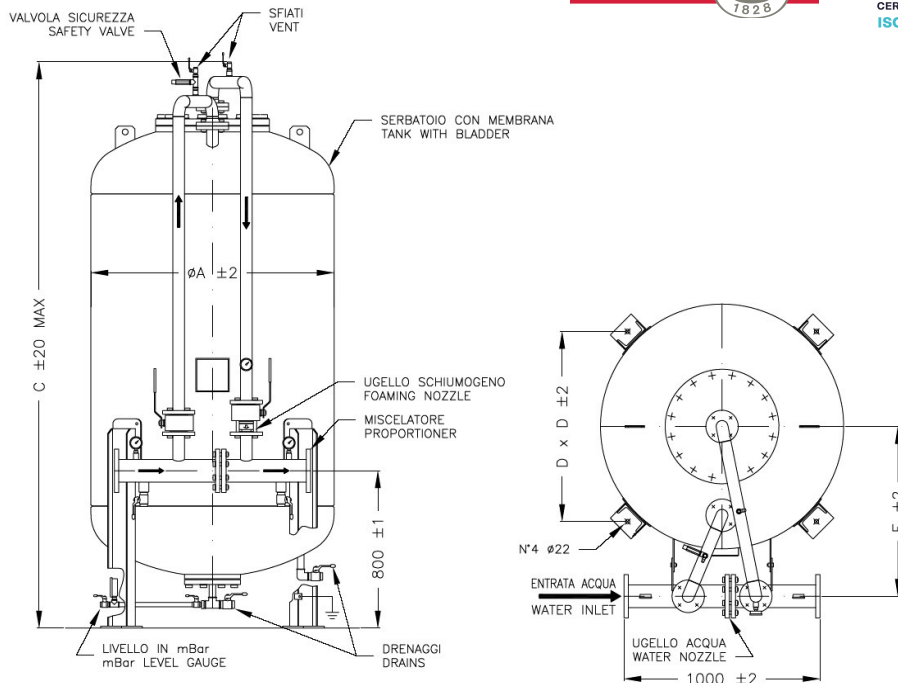


Caratteristiche tecniche costruttive

- **Norme costruttive:** 2014/68/UE (Ex. PED 97/23/CE), ASME VIII Div.1 su richiesta
- **Pressione di progetto:** 12 bar
- **Pressione max di esercizio:** 12 bar
- **Pressione di prova:** 18 bar
- **Temperatura di progetto:** -10° + 50°C

Technical construction data

- **Construction code:** 2014/68/UE (Ex. PED 97/23/CE), ASME VIII Div.1 on request
- **Design pressure:** 12 bar
- **Max working pressure:** 12 bar
- **Test pressure:** 18 bar
- **Design temperature:** -10° +50°C



Caratteristiche tecniche costruttive

Materiali

- **Fondi e Fasciami:** P355 NH
- **Flange:** ASTM A 350 LF2 (UNI o ANSI)
- **Tubazioni:** ASTM A 333 Gr.6
- **Valvole intercetto acqua e schiuma:** ASTM A 105 con sfera in AISI 304
- **Valvole sfiato e livelli:** Ottone
- **Manometri:** AISI 304 a bagno di glicerina
- **Ugelli acqua e schiuma:** Acciaio inox

- **Membrana:** Hypalon

Ciclo verniciatura standard

- **Preparazione:** sabbiatura SA 2,5
- **Prima mano:** Fondo epossivinilico 60 Microns
- **Finitura:** smalto poliuretano 60 Microns rosso RAL 3000

Technical construction data

Materials

- **Shell and head:** P355 NH
- **Flange:** ASTM A 350 LF2 (UNI o ANSI)
- **Pipe:** ASTM A 333 Gr.6
- **Water and foam ball valve:** ASTM A 105 with ball in AISI 304
- **Drain and intercept valve:** Brass
- **Pressure gauge:** AISI 304
- **Water and foam nozzles:** Acciaio inox

- **Bladder:** Hypalon

Painting cycle standard

- **Surface preparation:** sand blasting SA 2,5
- **Primer:** Epoxivinilic 60 Microns
- **Finish:** Enamel poliurethanic 60 Microns red RAL 3000

Su richiesta i serbatoi possono essere progettati e costruiti con pressioni diverse
On request tanks can be supplied with different pressure values

TABELLA DIMENSIONALE DIMENSIONAL TABLE

| MODELLO MODEL | MISURE – DIMENSION | | | | PESO MAX A VUOTO Kg. | CAPACITA' Lt. |
|------------------|--------------------|------|------|------|----------------------|---------------|
| | A | C | D | E | MAX EMPTY WEIGHT Kg. | CAPACITY Lt. |
| FI-PI5 | 800 | 1955 | 624 | 650 | 415 | 500 |
| FI-PI6 | 800 | 2165 | 624 | 650 | 455 | 600 |
| FI-PI8 | 800 | 2165 | 624 | 650 | 490 | 800 |
| FI-PI10 | 1000 | 2248 | 790 | 750 | 525 | 1.000 |
| FI-PI15 | 1000 | 2838 | 790 | 750 | 615 | 1.500 |
| FI-PI20 | 1100 | 3109 | 864 | 800 | 880 | 2.000 |
| FI-PI25 | 1170 | 3339 | 914 | 800 | 965 | 2.500 |
| FI-PI30 | 1270 | 3372 | 984 | 860 | 995 | 3.000 |
| FI-PI35 | 1360 | 3412 | 1048 | 900 | 1095 | 3.500 |
| FI-PI40 | 1450 | 3450 | 1112 | 950 | 1300 | 4.000 |
| FI-PI45 | 1450 | 3715 | 1112 | 950 | 1380 | 4.500 |
| FI-PI50 | 1600 | 3536 | 1245 | 1050 | 1545 | 5.000 |
| FI-PI55 | 1600 | 3751 | 1245 | 1050 | 1620 | 5.500 |
| FI-PI60 | 1750 | 3603 | 1351 | 1150 | 1695 | 6.000 |
| FI-PI65 | 1750 | 3734 | 1351 | 1150 | 1735 | 6.500 |
| FI-PI70 | 1750 | 3953 | 1351 | 1150 | 1825 | 7.000 |
| FI-PI75 | 1750 | 4164 | 1351 | 1150 | 1900 | 7.500 |
| FI-PI80 | 1960 | 3749 | 1534 | 1200 | 2300 | 8.000 |
| FI-PI85 | 1960 | 3899 | 1534 | 1200 | 2370 | 8.500 |
| FI-PI90 | 2100 | 3821 | 1636 | 1300 | 2495 | 9.000 |
| FI-PI100 | 2200 | 3873 | 1707 | 1350 | 2630 | 10.000 |
| FI-PI110 | 2200 | 4003 | 1707 | 1350 | 2705 | 11.000 |
| FI-PI120 | 2200 | 4273 | 1707 | 1350 | 2860 | 12.000 |
| FI-PI150 | 2200 | 5173 | 1707 | 1350 | 3370 | 15.000 |